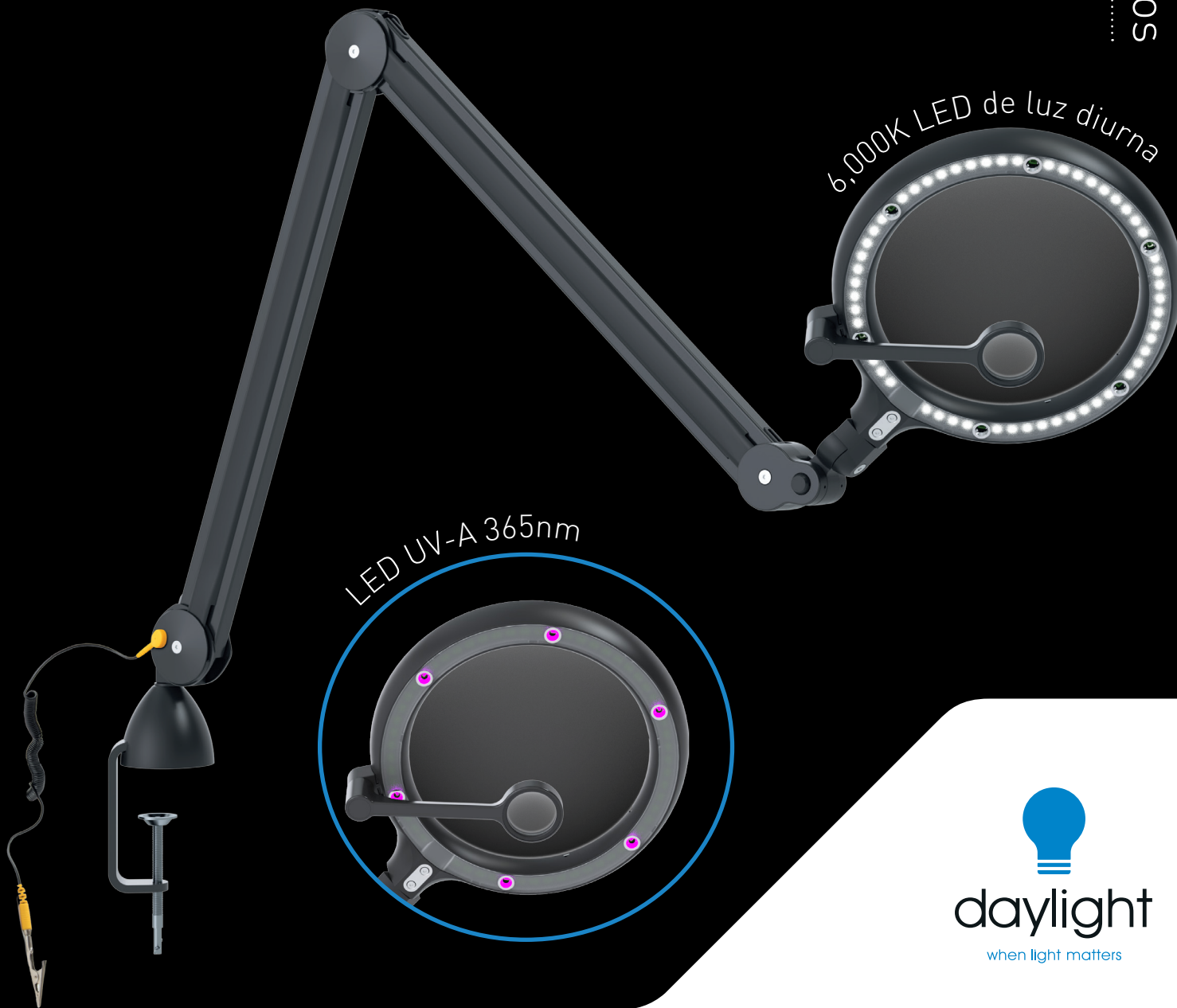


# iQ ESD™

## LUPA DE LUZ DIURNA Y UV



Ficha de Datos



Las iQ ESD™ es una lupa con luz 100 % segura frente a descargas electrostáticas (ESD) y apta para uso en lugares protegidos contra descargas electrostáticas (EPA) según IEC 61340-5-1 y ANSI/ESD 20:20. Fuente de luz fantástica 2 en 1: los potentes LED de luz diurna de 6000 K garantizan una iluminación clara y sin sombras, mientras que los LED UV-A (365nm) son ideales para la inspección de revestimientos conformados, así como para la comprobación minuciosa de juntas soldadas, soldaduras y otras zonas de tensión mecánica. Con 2 niveles de luminosidad para adaptarse a sus tareas, articulaciones que se mantienen cualquier posición y una lente grande de 17,5cm, la iQ ESD™ es la mejor lupa 2 en 1, con luz y segura frente a descargas electrostáticas.

6.000K LED de luz diurna

6.000 Lux desde 15cm

LED UV-A (365 nm)



LIGHT QUALITY



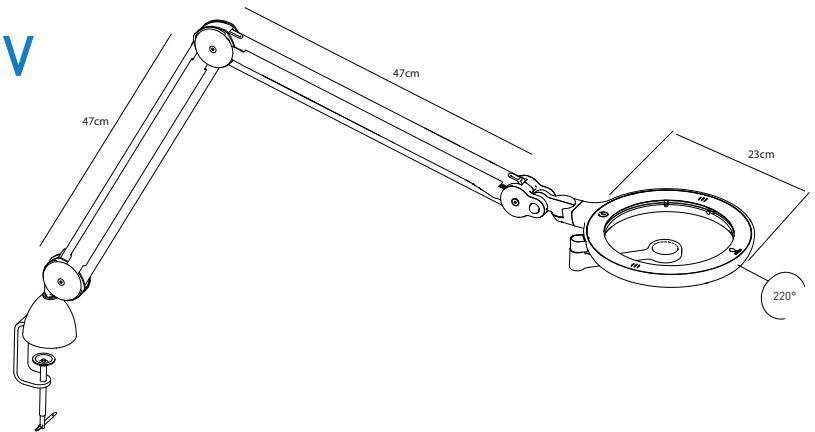
ERGONOMICS



DESIGN

[daylightcompany.com](http://daylightcompany.com)

## LUPA DE LUZ DIURNA Y UV



### CARACTERÍSTICAS

- Fuente de luz 2-1: los potentes LED de luz diurna de 6.000K y LED UV-A (365nm)
- Lupa iluminada 100% segura contra descargas electrostáticas que está certificada de forma independiente
- Lente de cristal con bajo contenido de hierro de calidad óptica 17,5cm
- Aumento de 3 dioptrías (1,75X) suministrado con lupa adicional de 12 dioptrías (4X) con brazo oscilante
- El cabezal y la junta de fibra de carbono, excepcionalmente resistentes y duraderos
- No es necesario ningún ajuste: construido específicamente con juntas de movimiento libre en lugar de tuercas de mariposa, el iQ ESD siempre mantendrá su posición
- 2 niveles de luminosidad para adaptar la iluminación a su tarea en cuestión
- Brazo de largo alcance (118cm) para que coloques la luz exactamente donde la necesitas
- Garantía de 3 años

### ESPECIFICACIONES

#### Información del Producto

Peso	3,8kg
Color	Negra
Longitud del cable	2,6m

#### Salida de Luz

Fuente de luz diurna	LED
Lúmenes	700lm
Lux desde 15cm	6,000 y 4,000
Temperatura del color	6.000 K
Índice de reproducción cromática	95+

Fuente de luz UV	LED UV-A
Longitud de onda UV	365nm

Consumo de energía	12W
--------------------	-----

#### Embalaje Unitario

Altura	61cm
Ancho	53cm
Profundidad	10cm
Peso empacquetado	5kg
Cantidad por caja principal	2